



# SANAYİ TİPİ ELEKTRİKLİ ÇAY VE SU MAKİNALARI

## KULLANIM KILAVUZU

TÜM ÇAY MAKİNALARI İÇİN GEÇERLİDİR.



**Üretici:** REMTA MAKİNA İTH. İHR. SAN. TİC. LTD. ŞTİ.

**Üretim Adresi:** Akçaburgaz Mah. 4. Cad. 153. Sok. No:23 34522 Esenyurt - İstanbul  
+90 212 886 27 11 • info@remta.com.tr • www.remta.com.tr

## 1. SUNUŞ

Sayın kullanıcımız,

Cihazımızı tercih ettiğiniz ve firmamıza olan güveniniz için teşekkür ediyoruz. Cihazlarımız sizinle birlikte yurt içindeki birçok şehirde kullanılmaktadır. Cihazımızı standartlara uygun olarak üretilmiştir. Cihazdan beklentilerinize uygun verim alabilmeniz ve uzun süreli kullanmanız için kullanma kılavuzunu kesinlikle okumanızı, kullanıcıya okutmanızı önemle hatırlatırız. Servisimizi çağırmadan önce aşağıdaki uyarıları dikkate almanızı rica ediyoruz.

## 2. UYARILAR

Elinizdeki kılavuzu lütfen cihazı kurmadan ve kullanmadan önce dikkatle okuyunuz, cihazı kullananların okumasını sağlayınız. Kılavuzu okumadan makineyi çalıştırdığınızda cihaz garanti kapsamı dışında kalacaktır. Satın aldığınız ürünümüzün montajı, kullanılması ve bakımı ile ilgili bilgileri veren kılavuz dikkatle okunmalıdır. Cihazın bağlantısının yapılacağı elektrik tesisatının yasal mevzuatlara uygun şekilde olması gerekmektedir. Tesisatınızdan meydana gelen, arızalar sizin sorumluluğunuz altındadır. Tereddüt ettiğiniz ve anlayamadığınız hususlar için size en yakın yetkili servisten telefonla bilgi isteyiniz. Ürünümüzden en iyi verimi almanızı temenni ederiz. Bu üründe yerinde servis uygulaması ücretlidir.

## 3. ÜRÜNÜN TANIMI VE AMACI

Cihaz, endüstriyel hizmet veren tesislerin mutfaklarında (toplu yemek servisi veren işletmeler, restoranlar, turistik tesisler, büfeler gibi) çay ve sıcak su servisi için üretilmiştir.

## 4. GÜVENLİK İLE İLGİLİ DETAYLAR

- Cihaz 220-230 Volt ~ 50-60 Hz ile çalışır.
- Elektrik bağlantı kablosu zarar görmüş ise mutlaka servise götürünüz.
- Cihazı elektriğe bağlamadan önce kapalı konumda olmalıdır.
- Cihazın çalıştığı alanda yanabilen her türlü katı sıvı malzemeler (elbise, alkol ve türevleri, petro-kimya ürünleri, ahşap ve plastik malzemeler, perdeler v.s.) kesinlikle bulundurulmamalıdır.
- Basınçlı ve akan su ile temizlemeyiniz.
- Cihazlarımızı aynı serideki diğer ürünlerimizle beraber yan yana kullanabilirsiniz. Başka cihazlar ile arasında en az 20 cm olmalıdır.
- Bu cihaz yürürlükteki yönetmeliklere uygun olarak tesis edilmeli ve yalnız iyi havalandırılmış bir yerde kullanılmalıdır. Cihazın tesisi ve kullanımdan önce talimatlara başvurunuz.

- Cihaz endüstriyel kullanım amaçlı yapılmış olup sadece cihazla ilgili eğitim almış elemanlar tarafından kullanılmalıdır.
- Üreticinin veya yetkili servisin dışında cihaza müdahale edilmemelidir.
- Cihazın kullanıldığı alanda herhangi bir sebeple yangın alev parlaması gibi durumlarda paniklemeden (varsa) gaz vanalarını ve elektrik şalterlerini kapatarak yangın söndürücü kullanınız. Alevi söndürmek için asla su kullanmayınız.
- Mutlaka topraklı priz ile kullanılmalıdır. Prizin toprak hatlı olduğunu kontrol ediniz.
- Cihazı kullanacak olan kişilere kullanım kılavuzu okutulmalıdır.
- Çocukların erişemeyeceği yerlerde kullanınız.
- Cihazı belirtilen amaç dışında kullanmayınız.
- Cihazın hava alma deliklerine herhangi bir cisim sokmayınız.
- Cihazın kullanıldığı zemin yanmayan malzemeden olmalıdır.
- Sıcak cihazların yanında çalıştırılmayınız.
- Cihazın hava alması gerekir.
- Doğrudan güneş ışığı altında çalıştırmayınız.
- Cihazın su haznesinde su yok iken çalıştırmayınız. Garanti dışına çıkar.
- Kireçlenme temizlenmez ise cihaz arızalanır ve garanti dışına çıkar. Kireç yalnızca sirke veya limontuzu ile temizlenmelidir.
- Cihazın içinde su var iken kesinlikle taşınmamalıdır.
- Çalışırken içine yalıtkan ve iletken herhangi bir malzeme sokmayınız.
- Cihazın su haznesine gereğinden fazla su koymayınız.
- Sıcak yüzeylerden korunmak için ısıya dayanıklı eldiven kullanın.

## **5. CİHAZIN KULLANIMI**

### **5.1. İLK KULLANMA İÇİN:**

- Cihazı kolisinden çıkartıp taşıma esnasında hasar alıp almadığını kontrol ediniz. Hasar var ise ürünü çalıştırmayınız.
- Paneller üzerindeki koruma naylonlarını sökünüz(var ise).
- Cihazın gıda ile temas eden kısımlarını dikkatlice temizleyiniz.
- Deterjanla iyice yıkıyıp durulayınız. Elektrik aksamına su kaçırmayınız.
- Bulaşık makinası ile yıkama yapmayınız.

## 5.2. KULLANIM:

- Cihazı elektriğe bağlayınız. Termostat kapalı konumda olmalıdır.
- Cihazın su haznesine ihtiyacınız doğrultusunda su koyunuz.
- Dem kabının içerisindeki süzgece çay bitkisi koyulur.
- Termostatı 110° konumuna getiriniz. Cihazın kaynaması hacmine göre bir saati bulabilir.
- Su kaynadıktan sonra termostat ısıtıcı ısıyı sönene kadar yavaşça geri çeviriniz. Bu ayar cihazın termostat noktasıdır.(otomatik olarak ısıtıcı devreye girip çıkar)
- Su kaynadıktan sonra musluğundan bir kap ile sıcak su alınarak çay süzgecini taşırmayacak şekilde dem kabına doldurulur. Eksilen su su haznesine geri koyulmalıdır.
- Cihazın su haznesinde hep su olmalıdır aksi halde ısıtıcı arızalanır.
- Belirli bir zaman sonra çay demlenir. Servise hazırdır.
- Cihazın kullanımı sona erdiğinde cihazın ısı termostatı kapalı konuma getirilmelidir.
- Elektrik ile bağlantısı kesilmelidir.
- Dem haznesi boşaltılıp temizlenmelidir.
- Kullanmadığınız sürelerde elektrik bağlantısını kesiniz.
- Cihaz tamamen düz bir zemin üzerinde çalıştırılmalıdır.
- Çift demlikli modellerimizde cihaz üzerinde ve içinde demlik bulunur.
- Demleme çay demliklerinde yukarıda anlatıldığı gibi yapılır.
- Dijital modellerde cihaz 100° dereceye getirilir, otomatik olarak kaynadıktan sonra 97° dereceye ayarlar ve içim sıcaklığını korur. Tasarrufu bu şekilde yapar. Demleme yukarıda anlatıldığı gibi yapılır.
- Jumbo modellerinde su haznesinde su kaynatılır demliklere çay koyulur. Demleme yukarıda anlatıldığı gibi yapılır.

## 5.3. TEMİZLEME:

- Temizleme öncesi mutlaka elektrik ile bağlantısını kesiniz.
- Her kullanımdan sonra çay haznesi iyice temizlenmelidir.
- Elektrik kısmına su dökmeyiniz. Ana gövdeyi nemli bir bez ile temizleyiniz.
- Ana gövdeyi akan suyun altında yıkamayınız.
- Kireçlenme temizlenmez ise cihaz garanti dışına çıkar.
- Cihazın su haznesindeki kireçlenmeyi yalnızca limon tuzu yada sirke ile temizleyiniz. Kimyasal temizleyiciler arızaya sebep olur ve cihaz garanti dışına çıkar.

### Sirke ile nasıl temizlenir?

**5 ve 7 lt modellerde;** 0,5 litre sirke ile 2 litre suyu cihazın su haznesinde karıştırarak,  
**9-12-15 lt modellerde;** 1 litre sirke ile 6 litre suyu cihazın su haznesinde karıştırarak,  
**23-36-50 lt modellerde;** 2 litre sirke ile 9 lt suyu cihazın su haznesinde karıştırarak,  
40 dakika süreyle 60° derecede çalıştırınız. Temizlenme yeterli değil ise uygulamayı tekrarlayınız. (Kireç durumuna bağlı olarak ortalama 15 günde bir bu işlemi tekrarlayınız.)

## 5.4. TAŞIMA VE YER DEĞİŞTİRME

- Taşıma işleminden önce elektrik bağlantısı kesilmelidir.
- Cihaz insan gücüyle elde taşınabilir.
- Ürünü taşıırken bir yere çarpmayınız ve düşürmeyiniz.

## 5.5. CİHAZIN MONTAJI

- Cihazın konulacağı set altı tezgahın ayakları ayarlı olmalı ve cihazın terazi düzleminde çalışması sağlanmalıdır.
- Cihazın elektrik bağlantısı ehliyetli bir elektrikçi tarafından kontrol edilmeli, yerden max. 170 cm yükseklikteki sigortaya bağlanmalıdır.
- Elektrik bağlantısı, kaçak akım tehlikesine karşı besleme sigortasına 30 mA'lık kaçak akım sigortası konularak yapılmalıdır.
- Cihazın elektrik tesisatının en yakın panodaki topraklama barına bağlanarak topraklanması sağlanmalıdır.

## 5.6. VERİMLİ KULLANIM (ENERJİNİN VERİMLİ KULLANIMI)

- Cihazınızı kullanmadığınız sürelerde kapatınız.
- Cihazın temizliğini yapmayı unutmayınız.
- Cihazın kullanım şekline kesinlikle uyunuz.
- Cihazın ortam çalışma sıcaklığı 24 derecede en uygun verimi sağlar.
- Çalışma sıcaklığı aralığı -5 ve +40 derecedir.

## 6. TEMİZLİK VE BAKIM

### 6.1. TEMİZLİK:

- Cihaz ilk kullanımda ve daha sonraki her kullanımdan önce ve sonra (cihaza elektrik verilmeden) komple dış yüzeyi sünger ve sıvı temizlik malzemesi ile temizleyiniz ve kurutunuz.
- Temizlik esnasında tuz ruhu, cif ve benzeri KİMYASAL TEMİZLİK MALZEMELERİ kullanmayınız.
- Cihazın su haznesindeki kireçlenmeyi yalnızca limon tuzu yada sirke ile temizleyiniz. Kimyasal temizleyiciler cihazı arızalandırır. Garanti dışına çıkar.

### 6.2. BAKIM:

Cihaza yapılacak herhangi bir bakımdan önce elektrik ile bağlantısı kesilmelidir. Aşınan parçalar orijinali ile değiştirilmelidir. Periyodik bakım kullanıcı tarafından yapılabilir. Cihazın kullanım sıklığına bağlı olarak 2 ayda bir bakım yapılmasını öneririz. Garanti süresi içinde olsa da, cihazın yetkili servis elemanlarımız tarafından bakımı ücrete tabiidir.

### 6.3. CİHAZIN ÖMRÜ

Tavsiye edilen kullanım koşullarında kullanılması durumunda cihazın ömrü 10 yıldır.

### 6.4. MEYDANA GELEBİLECEK ARIZALAR VE ARIZA TESPİTİ

1- Cihaz prize bağlı fakat ürün çalışmıyor;

- Ana elektrik şalterini kontrol ediniz.
- Cihazın kablosunun durumunu kontrol ediniz.
- Termostatı kontrol ediniz.
- Sorun devam ediyorsa servise götürünüz. Kesinlikle müdahalede bulunmayınız.

2- Musluklardan su ve çay akıyor;

- Musluğun basmalı üst kısmı sökölüp temizlenmelidir.

3- Musluk damlatma yapıyor;

- Musluğun kolunun yuvarlak vidalı parçasını saat yönünde sıkınız. Damlatma devam ediyorsa bu parçayı değiştiriniz.

4- Cihaz ısıtma yapmıyor;

- Isıtıcı kireç kaplamıştır, temizleyiniz.

**NOT: Kireç kaplı ısıtıcılar elektrik sarfiyatını %100 arttırmaktadır.**

### 6.5. SERVİS VE YEDEK PARÇA İSTASYONU

**REMTA MAKİNA İTH. İHR. SAN. ve TİC. LTD. ŞTİ.**

Adres: Akçaburgaz Mah. 4. Cad. 153. Sok. No:23 Esenyurt / İstanbul

Tel: +90 212 886 27 11

servis@remta.com.tr • www.remta.com.tr

Ülke çapında tüm yetkili servislerimizin adres ve telefon bilgilerine aşağıda belirtilen web adresinden ulaşabilirsiniz

**[www.remta.com.tr/yetkili-servisler](http://www.remta.com.tr/yetkili-servisler)**

## 7. TEKNİK ÖZELLİKLER VE ETİKETLER

KOD Code	LİTRE Liter	ÜRÜN ÖLÇÜSÜ Product Dimensions	AĞIRLIK Weight	GÜÇ Power
R10	5 lt	280*285*340mm	2,5 kg	900 W
R11	7 lt	305*300*360mm	3 kg	1200 W
R12	9 lt	305*300*440mm	3,5 kg	1500 W
R13	12 lt	320*315*460mm	4 kg	2000 W
R14	15 lt	325*320*470mm	4 kg	2000 W
R15	22 lt	370*350*510mm	5 kg	2200 W
R16	36 lt	500*420*500mm	7,5 kg	2750 W
R17	50 lt	520*450*530mm	8 kg	2750 W
GZR01	12 lt	375*295*440mm	3,5 kg	2000 W
GZR02	15 lt	315*400*485mm	4 kg	2000 W
GZR03	22 lt	340*420*480mm	4 kg	2500 W
DR12	9 lt	375*295*490mm	4 kg	1400 W
DR13	12 lt	395*345*520mm	4,5 kg	1750 W
DR14	15 lt	425*345*530mm	5 kg	1750 W
DR15	22 lt	410*460*580mm	5,5 kg	2200 W
R19	5 lt	340*255*405mm	2,5 kg	900 W
R20	7 lt	365*275*410mm	3 kg	1200 W
R21	9 lt	375*295*440mm	3,5 kg	1400 W
R22	12 lt	315*400*485mm	4 kg	1750 W
R23	15 lt	340*420*480mm	4 kg	1750 W
R24	22 lt	380*465*530mm	5 kg	2200 W
R18	36 lt	490*440*560mm	8 kg	2750 W

KOD Code	LİTRE Liter	ÜRÜN ÖLÇÜSÜ Product Dimensions	AĞIRLIK Weight	GÜÇ Power
R99	50 lt	575*480*605mm	9,5 kg	2750 W
ER10	5 lt	315*250*430mm	3 kg	900 W
ER11	7 lt	335*300*440mm	3 kg	1200 W
ER12	9 lt	360*330*470mm	3,5 kg	1400 W
ER13	12 lt	410*345*520mm	4 kg	1750 W
ER14	15 lt	425*365*525mm	4,5 kg	1750 W
ER15	22 lt	465*410*580mm	5,5 kg	2200 W
DE12	13 lt	475*300*580mm	7 kg	1750 W
DE10	40 lt	540*405*710mm	13 kg	2750 W
DE11	23 lt	480*360*625mm	9 kg	2200 W
R31	5 lt	280*285*340mm	2 kg	900 W
R32	7 lt	305*300*360mm	2,5 kg	1200 W
R33	9 lt	305*300*440mm	3 kg	1500 W
R34	12 lt	320*315*460mm	3,5 kg	2000 W
R35	15 lt	325*320*470mm	3,5 kg	2000 W
R36	22 lt	370*350*510mm	4,5 kg	2200 W
R37	36 lt	500*420*500mm	7 kg	2750 W
R38	50 lt	520*450*530mm	7,5 kg	2750 W
DE13	46 lt	680*610*680mm	16 kg	4400 W
DE21	23 lt	480*360*625mm	8 kg	2200 W
DE20	40 lt	540*405*710mm	12 kg	3000 W

### ELEKTRİKLİ ÇAY MAKİNASI



ÜRÜN KODU: R15 (22 lt)

MODEL: 250 BARDAK STANDART / 250 GLASSES STANDART

VOLTAJ / Voltage .....: 220 - 230 V 50-60 Hz

AKIM / Nominal Current .....: 10 A

GÜÇ / Power .....: 2200W

ÜRÜN SINIFI / Product Class .....: I / IP 20

AĞIRLIK / Weight .....: 5 KG

EBAT / Dimensions .....: 370x350x510 mm

REMTA MAKİNA • AKÇABURGAZ MH. 4.CD 153.SK. NO:23  
ESENYURT / İSTANBUL / TÜRKİY • TEL: +90 212 886 27 11

[www.remta.com.tr](http://www.remta.com.tr)

SERİ NO:

MADE IN TURKEY

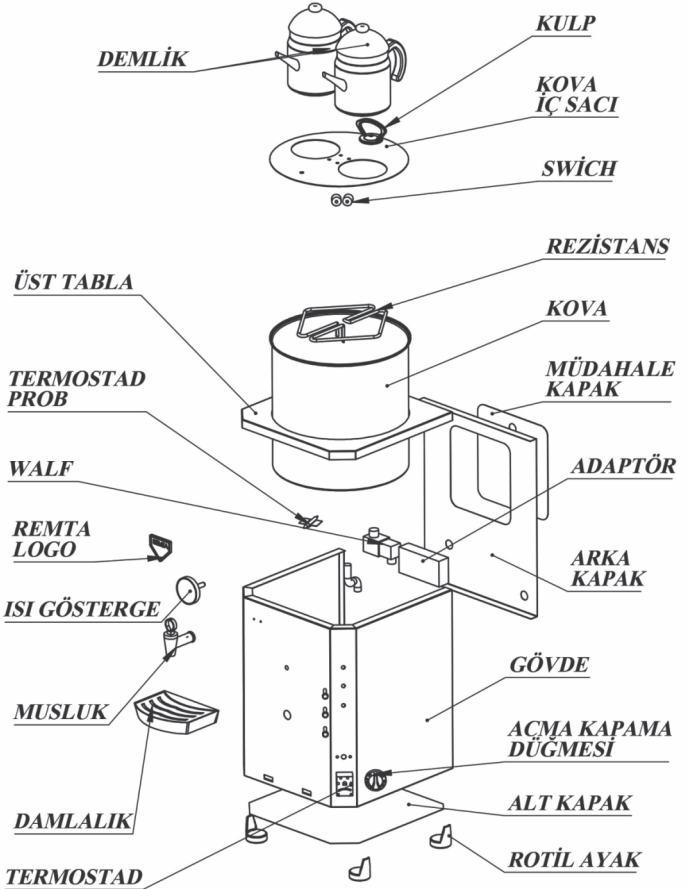


TOPRAKLAMA VE ELEKTRİK DİKKAT



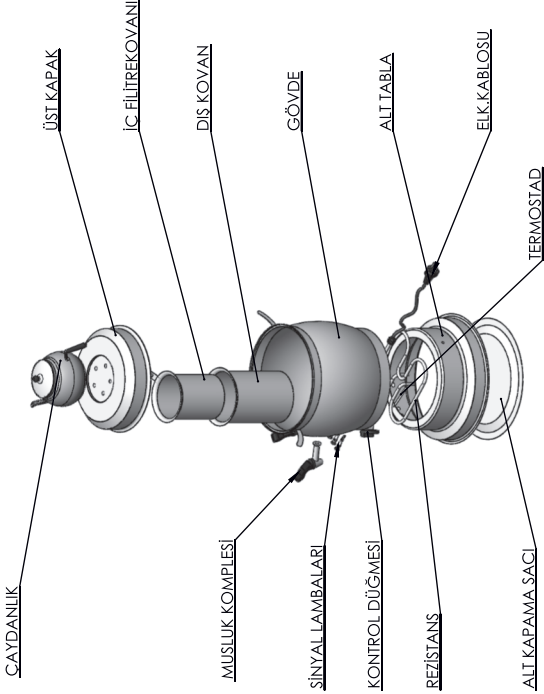
SICAK YÜZEY

## 8. PARÇALARIN TANIMI

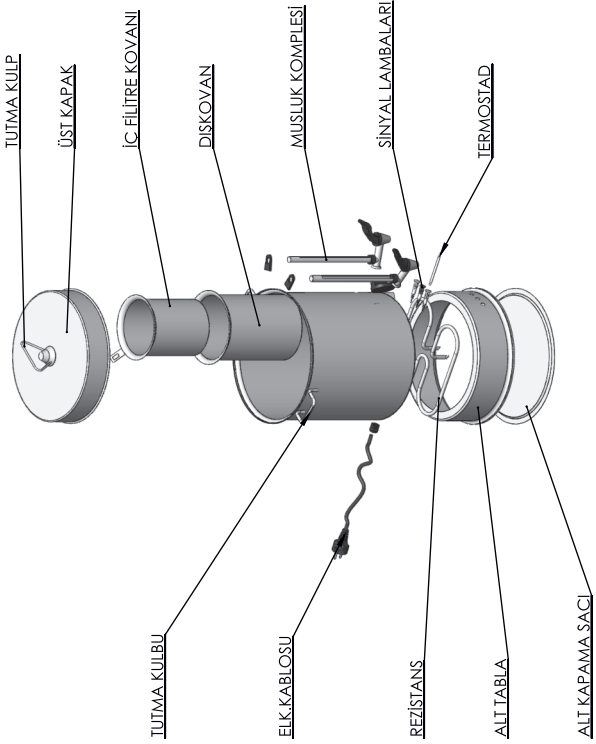




## 8.2 PARÇALARIN TANIMI



### 8.3 PARÇALARIN TANIMI



# GARANTİ ŞARTLARI

1. Garanti süresi, malın teslim tarihinden itibaren başlar ve 2 yıldır.
2. Üzerinde satış tarihi, fabrika ve satıcı firma onayı olmayan belgeler geçersizdir. Garantiden yararlanmak için garanti belgesi gösterilmelidir.
3. Malın bütün parçaları dahil olmak üzere tamamı firmamızın garantisi kapsamındadır.
4. Malın garanti süresi içinde arızalanması durumunda tamirde geçen süre garanti süresine eklenir. Malın tamir süresi en fazla 20 iş günüdür. Bu süre, mala ilişkin arızanın servis istasyonuna, servis istasyonunun olmaması durumunda, malın satıcısı, bayii, acentası, temsilciliği, ithalatçısı veya imalatçısından birisine bildirim tarihinden itibaren başlar. Sanayi malının arızası 10 iş günü içerisinde giderilmemesi halinde, imalatçı veya ithalatçı; malın tamiri tamamlanincaya kadar benzer özelliklere sahip bir sanayi malını tüketicinin kullanımına tahsis etmek zorundadır.
5. Cihaz; montaj, kullanım, bakım kılavuzunda açıklandığı şekilde monte edilip kullanılması kaydı ile malzeme işçilik kusurlarından doğabilecek arızalara karşı garanti edilmiştir.
6. Malın kullanma kılavuzunda yer alan hususlara aykırı kullanılmasından kaynaklanan arızalar garanti kapsamı dışındadır.
7. Verilen garanti; montaj, kullanım, bakım kılavuzunda ve garanti şartlarına uyulması halinde yalnızca garanti edilen cihaza ait olup, bunun dışında herhangi bir ad altında hak veya tazminat talep edemez.
8. Garanti belgesindeki veya garanti edilen cihaz üzerindeki cihazın cinsi, modeli ve seri numaralarını gösteren bilgiler üzerinde kazıntı, silinti veya değişiklik yapıldığı takdirde garanti ortadan kalkar.
9. Malın;
  - Tüketicie teslim edildiği tarihten itibaren, garanti süresi içinde kalmak kaydıyla, bir yıl içerisinde en az dört defa veya imalatçı-üretici ve/veya ithalatçı tarafından belirlenen garanti süresi içinde altı defa arızalanmasının yanı sıra, bu arızaların maldan yararlanmayı süreklı kılması,
  - Tamiri için gerekli azami sürenin aşılması,
  - Servis istasyonunun mevcut olmaması halinde sırasıyla satıcısı, bayii, acentası, temsilciliği, ithalatçısı veya imalatçısından birisinin düzenleyeceği raporla arızanın tamirinin mümkün bulunmadığının belirlenmesi, durumlarında ücretsiz olarak değiştirme işlemi yapılacaktır.
10. Garanti süresince arızalara üreticinin yetkili kıldığı servis elemanı müdahale etmelidir. Yetkisiz kişilerin müdahalesi cihazı garanti dışına bırakır.
11. Kullanım sırasında herhangi bir arıza oluşması durumunda yetkili servise haber verilmelidir.
12. Garanti süresi içerisinde servis istasyonları tarafından yapılmasının zorunlu olduğu, imalatçı veya ithalatçı tarafından şart koşulan periyodik bakımlarda; verilen hizmet karşılığında tüketiciden işçilik ücreti veya benzeri bir ücret talep edilemez.
13. Üretici ve satıcı firmaların sorumluluğu içindeki yükleme, boşaltma ve sevkiyat işlemi sırasında oluşacak hasar ve arızaların giderilmesi, garanti dışı işlem görür. Aynı şekilde cihazın kullanımı sırasında harici faktörlerle verilecek hasar ve arızaların giderilmesi garanti dışıdır.
14. Garanti belgesi ile ilgili olarak çıkabilecek sorunlar için Sanayi ve Ticaret Bakanlığı, Tüketicinin ve Rekabetin Korunması Genel Müdürlüğü'ne başvurulabilir.
15. Anlaşmazlık durumunda İstanbul Mahkemeleri yetkilidir.

## GARANTİ KAPSAMINA GİRMEYEN HUSUSLAR:

1. Ürünlerimizin tuzlu su, çamaşır suyu veya asitli maddelerle temizlenmesi veya kaynatılması.
2. Ürünlerin sert maddelerle ovularak çizilmesi.
3. Ürünlerin amaç dışı kullanılması ve kullanıcı hatasından kaynaklanan bozulmalar.
4. Ürünlerin doğrudan ateşle temas ettirilmesi.
5. Ürünlerimize kullanıcı tarafından tamirat yaptırılması.
6. Ürün kullanım talimatına uyulmamasından dolayı meydana gelebilecek arızalar.

**ÜRÜNLERİMİZ EEE YÖNETMELİĞİNE UYGUNDUR.**

# GARANTİ BELGESİ

## Warranty Document



**ÜRETİCİ FİRMA** : REMTA MAKİNA

ÜNVAN : REMTA MAKİNA İTH. İHR. SAN. TİC. LTD. ŞTİ.  
ADRES : Akçaburgaz Mh. 4. Cd. 153. Sk. No:23 34522 Esenyurt / İstanbul  
TEL-FAKS : +90 212 886 27 11  
E-POSTA : info@remta.com.tr  
WEB SAYFASI : www.remta.com.tr

REMTA MAKİNA İTH.İHR.  
SAN. VE TİC. LTD. ŞTİ.  
Akçaburgaz Mah.153. Sk. No:23  
Esenyurt / İSTANBUL  
Beylikdüzü V.D. 734 070 1160

ÜRÜNÜN CİNSİ : ÇAY MAKİNASI & SEMAVER  
MARKASI : REMTA  
MODELİ : TÜM MODELLER İÇİN GEÇERLİDİR.  
TESLİM TARİHİ VE YERİ :  
GARANTİ SÜRESİ : 2 YIL  
AZAMI TAMİR SÜRESİ, : 20 İŞ GÜNÜ  
SERİ NO :

**SATICI FİRMA** :

ÜNVAN :  
ADRES :  
TEL-FAKS :  
E-POSTA :  
FATURA TARİH VE NO :  
TESLİM TARİHİ VE YERİ :  
TARİH, İMZA VE KAŞE :

Bu belgenin kullanılmasına; 6502 sayılı Tüketicinin Korunması Hakkında Kanun uyarınca, T.C. Gümrük ve Ticaret Bakanlığı Tüketicinin Korunması ve Piyasa Gözetimi Genel Müdürlüğü tarafından izin verilmiştir.